

# ABDECKUNG SATINIERT SX01

Art.Nr.:80-SX01

# BILTON®



ANSCHLUSSHINWEISE		CONNECTION GUIDELINE
max. Modullänge [m]	6	max. module length [m]
MECHANISCHE ANGABEN		MECHANICAL DATA
Abmessungen [b x h x l mm]	23,5 x 5 x 2000	dimensions [w x h x l mm]
Material	PMMA schlagzäh	material
Oberflächenfarbe	satiniert	surface colour
Transmissionsgrad [%]	53	transmittance [%]
TEMPERATURANGABEN		TEMPERATURE DATA
Betriebstemperatur [°C]	-5 -> +60	operating [°C]
Umgebungstemperatur [°C]	-20 -> +40	ambient temperature [°C]
VERPACKUNG		PACKAGING
Mengeneinheit	Stk/pc	unit of quantity
Nettogewicht [kg/VPE]	0.08	net weight [kg/VPE]
VPE	1	package unit

## PRODUKTBEschREIBUNG:

Leicht gebogene, satinierte Abdeckung für XT Profile.

## PRODUKTvORTEILE:

// Montage werkzeuglos via Klicksystem.

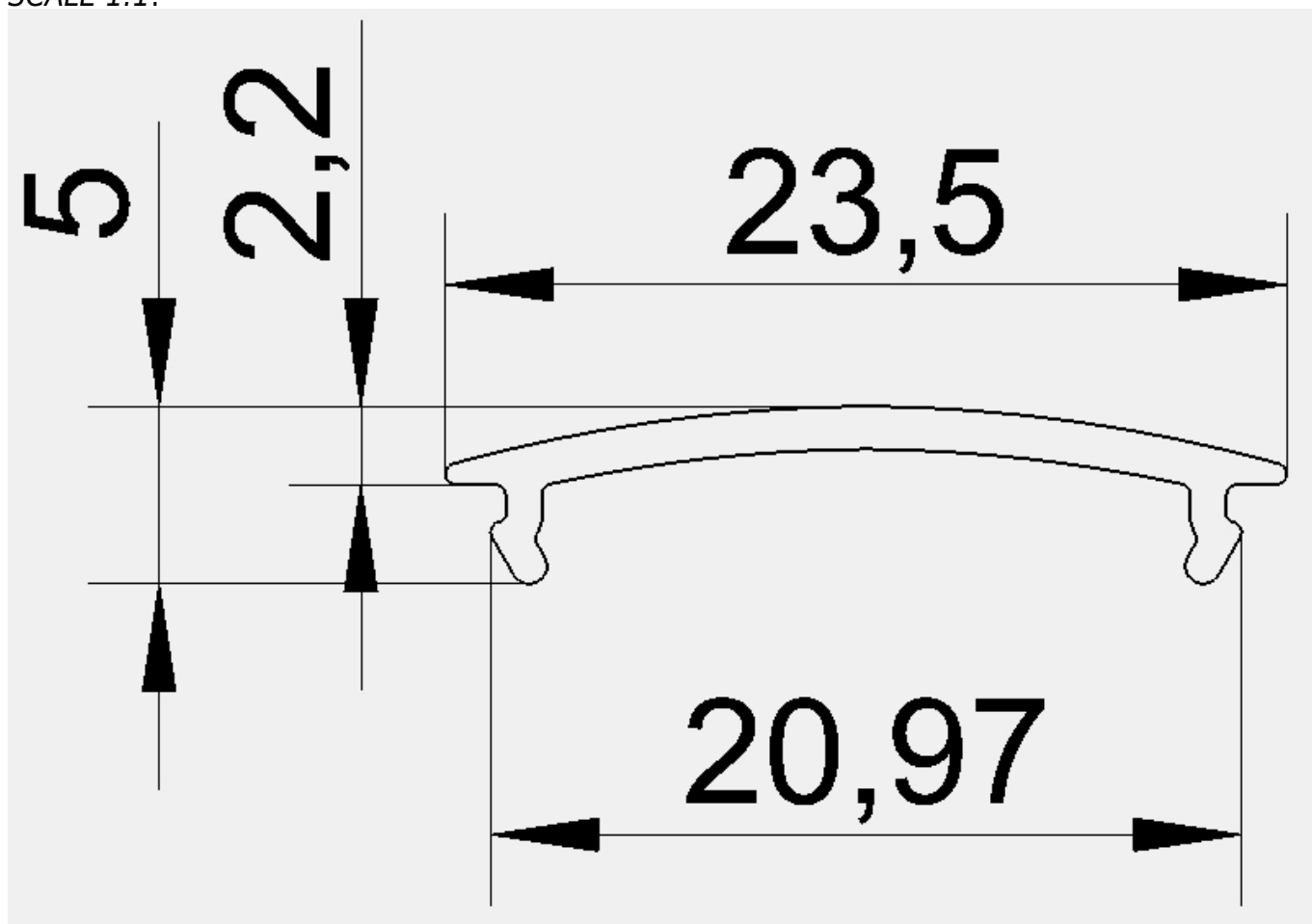
## PRODUCTDESCRIPTION:

Slightly curved, transmittance 53%, suitable for XT profiles, assembly possible without tools via a click system, LxWxH: 2000x23, 5mm (0.076 kg / pcs), rohs compliant.

## PRODUCTBENEFITS:

// Assembly possible without tools via a click system.

**MASSTAB 1:1**  
SCALE 1:1:



## GEFAHRENHINWEISE:

// Einbau und Montage elektrischer Geräte dürfen nur durch eine Elektrofachkraft erfolgen

// Bei Nichtbeachtung der Installationshinweise können Brand oder andere Gefahren entstehen

## SAFETY INSTRUCTIONS:

// *Installation and assembly of electrical appliances should only be carried out by a qualified electrician*

// *Disregarding the installation instructions could result in fire or other dangers*

## HAFTUNGSAUSCHLUSS:

// Änderungen und Irrtümer vorbehalten. Vergewissern Sie sich, dass Sie immer den neuesten Stand verwenden.

## LEGAL DISCLAIMER:

// *Changes and errors are excepted. Assure yourself that you always have the latest information.*

## **BILTON®**

### HEAD OFFICE

Customer Services Center:

BILTON International GmbH

Lofererstraße 23

5760 Saalfelden, Österreich

Tel: +43 6582 71164

Fax: +43 6582 71164 - 10

office@bilton.at

www.BILTON.at